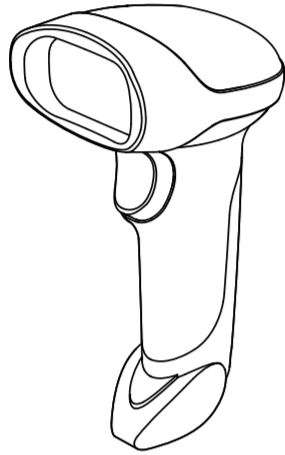


绿色虚线为折线，不做印刷

M&G

BARCODE SCANNER

二维影像有线条码扫描枪 (ADGN5072)



阅读使用手册，以便更好地使用

读取技巧

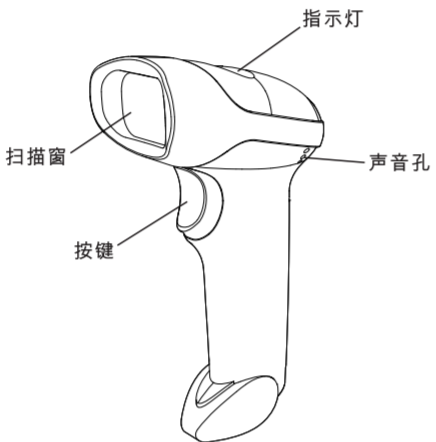
为了获得良好的读取效果，取景器投射出的瞄准光束应对准条码正中，不过可以以任何方向瞄准以便读取。

将扫描枪对准条码，按动触发器，使瞄准光束位于条码的正中。

扫描枪越接近条码，瞄准光束越小；扫描枪越远离条码，瞄准光束越大。如果条码较小，应使扫描枪靠近条码；如果条码较大，扫描枪应离条码远一点，这样更容易正确读取条码。

如果条码反射度高(例如，镀膜的)，您可能需要以某一角度倾斜扫描枪，以便成功扫描条码。

部件说明 (具体产品因型号而异)



-1-

恢复默认值 Restore defaults

读取“恢复出厂值”条码，将使扫描枪的所有属性设置恢复成出厂状态。



恢复出厂值 factory reset

扫描模式: Scan mode

按键触发模式: 在该模式下，按下启动键后开始读码，读码成功或松开触发键后停止读码。



按键模式 * Key mode *

自动连续扫描模式: 设置成功后，扫描灯处于长亮状态，有条码经过时会自动读取条码。相同条码不可重复读取除非离开重新读取。



自动连续扫描 Automatic continuous scanning

-2-

结束符设置 Terminator settings

在扫描使用过程中，可以根据需求对扫描枪添加相应的结束符。



回车 * CR *



TAB



结束符无 End no

USB 通讯模式 USB communication mode

扫描枪默认使用USB键盘接口模式输出。



USB 键盘 * USB keyboard *

-3-

产品保修卡

商品信息	商品名称	出厂编号			
	商品型号	生产日期			
客户信息	单位名称	联系人			
	地址	联系电话			
经销商信息	经销商名称	联系人			
	地址	联系电话			
销售日期	发票编号				
维修记录	故障状况	维修结果	客户签字	维修人签字	日期


此联沿虚线剪下，由经销商保管

商品名称	出厂编号			
商品型号	生产日期			
单位名称	联系人			
地址	联系电话			
经销商名称	联系人			
地址	联系电话			
销售日期	发票编号			
故障状况	维修结果	客户签字	维修人签字	日期

购货日期: 年 月 日

USB 虚拟串口模式 USB virtual serial mode

当扫描枪使用USB通讯接口，但主机应用程序是采用串口通讯方式接收数据，则可以通过将扫描枪设置为USB。




USB 虚拟串口

注: 在USB虚拟串口模式下，设备的串口协议参数需要根据主机应用程序的串口参数进行设置匹配，默认的参数为“8无1无”，9600。


波特率 Baud rate

波特率是串口数据通讯是每秒传输的位数，扫描枪和数据接收主机所使用的波特率须保持一致才能保证数据传输的准确。



9600bps* 15200 bps

解码提示音设置 Decoding tone settings



开启声音 * Turn on the voice* 关闭声音 turn sound off


-4-

键盘语言设置 Keyboard Language

为保证在不同的国家或地区使用设备均能数据传输准确，请设置对应的语言。



美国 * US * 法国 France



德国 Germany 西班牙 Spain



意大利 Italy 葡萄牙 Portugal



土耳其 Q Turkey Q 土耳其 F Turkey F

-5-

注意事项

- 请勿直视或通过使用光学仪器(望远镜)直接观察设备照架!
- 请勿自行拆卸镜片防护罩上的挡板,打开时有设备照亮,避免眼睛受到直接照射!
- 如若拆开、调整或修理时,请专业人员作业!
- 请勿将产品用于儿童玩耍!
- 禁止拆解、撞击、挤压、投入火中或水中。若出现严重鼓胀,请勿继续使用,请勿置于高温环境中!

故障自检

序号	问题	可能原因	解决方案
1	正确安装数据线,按下按键后无反应,指示灯不亮或无提示音	扫描器上电不成功 数据线连接不正确	请确保主机通电并开启,使用USB接口时,请将USB连接到电脑主板的USB接口上,不要使用扩展的USB接口和其他USB延长线。 请检查电缆连接是否松动
2	有黑类,但无法读取条码	该类型条码码制未开启 条码损坏 扫描器与条码之间的距离不合适	通过设置码开启该码制 请尝试扫描具有相同条码类型的其他条码 请把条码扫描器移近或移远条码
3	扫描枪闪红光后,扫描的数据在主机上显示不正确	输入法错误 对扫描器进行了其他设置	将输入法转换成标准的英文输入法 将扫描器的参数恢复到出厂设置状态,或者联系当地经销商
4	其他情况无法解码	设备运行出现错误	关闭设备电源,正确连接好设备与扫描器。开启设备电源,将扫描器的参数恢复到出厂设置状态并重新扫码

-6-

特别申明

为了方便广大用户掌握和使用好本产品,产品各项设置功能未能全部在本说明书中列出来,删去了一些繁琐的操作,去繁从简,满足用户适用的原则,从而大大提高用户的工作效率,若使用中有什么疑问或者需要更多的详细资料,可向当地经销商咨询详细说明书。

此说明书已经过严格仔细的检查和审核,但仍不排除有文字拼写及技术的疏忽和错误。对于此类的疏忽和错误将于新版说明书中修正且不另行通知。此说明书版权归本公司所有,任何其他单位和个人不得修改。

产品保修卡

感谢您购买本公司的产品,为确保用户利益,凡购买本公司产品的用户,如果产品因质量问题发生故障,可以凭发票和保修卡与当地的经销商或特约维修站联系。

保修须知

- 自用户购买之日起一年内,在正常使用情况下发生故障时,由本公司根据故障情况提供免费保修、零件更换等服务;
- 此保修卡与购机发票是本公司向客户提供售后服务的凭证,此卡须详细填写下列表格,并经经销商加盖公章后有效;
- 属下列情况之一的,不实行免费保修服务,需要收费修理:
 - (1) 超过保修有效期限的
 - (2) 未按产品使用说明书的要求使用、维护或保管不当而造成损坏的;
 - (3) 因不可抗力造成的机器故障或损伤
 - (4) 易损件及随机配件
 - (5) 非本公司授权人员、私自拆装设备造成损坏

本卡随条码扫描枪商品一同发放,一机一卡,为保证您能充分享有本公司提供的免费保修服务之权利,请妥善保管此卡,遗失不补。

全国售后服务热线: 400-900-2886



合格证



执行标准: SJ/T 11601

规格: _____

型号: _____

生产日期: _____

上海晨光文具股份有限公司

上海晨光文具股份有限公司
SHANGHAI M&G STATIONERY INC.
地址: 上海市奉贤区金钱公路3469号
电话: (86) 21 5747 0278 传真: (86) 21 5747 3900
http://www.mg-pen.com E-mail: mg@mg-pen.com

尺寸	80*150mm	颜色	按稿件做四色印刷
工艺	风琴折	注意事项	
材质	128g铜版纸	字体	方正超粗黑、方正兰亭黑简体、方正兰亭黑黑简体